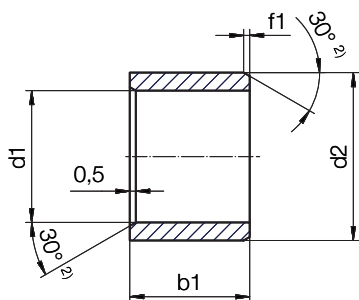


iglidur® UW160 | 產品範圍

軸襯套 (型號 S)



²⁾ 厚度 < 1 mm : 導角 = 20°

倒角和 d1 的關係

d1 [mm]:	Ø 1-6	Ø 6-12	Ø 12-30	Ø > 30
f [mm]:	0.3	0.5	0.8	1.2

尺寸 [mm]

d1	d1-公差 ³⁾	d2	b1 h13	產品型號
3.0	+0.014 +0.054	4.0	3.0	UW160SM-0304-03
4.0	+0.014 +0.054	5.0	4.0	UW160SM-0405-04
5.0	+0.020 +0.068	7.0	5.0	UW160SM-0507-05
6.0	+0.020 +0.068	8.0	6.0	UW160SM-0608-06
8.0	+0.025 +0.083	10.0	10.0	UW160SM-0810-10
10.0	+0.025 +0.083	12.0	10.0	UW160SM-1012-10

³⁾ 按壓組裝後

測試方法 ▶ 頁碼 57

產品型號

類型	尺寸 [mm]
UW160 S M_0304_03	
iglidur® 材質	型號 S
公制	內徑 - Ø d1
	外徑 - Ø d2
	長度 b1

i 尺寸符合 ISO 3547-1 標準
且提供特殊尺寸